



Industrialización del Hormigón Pretensado y Premoldeado

## PLACA Y COLUMNA

# Cerco Perimetral

- 1 Es fabricado con hormigón de calidad H21
- 2 Rapidez de ejecución
- 3 Debe ser colocado con equipo mecánico
- 4 Se le puede colocar concertina
- 5 Puede ser coloreado el hormigón



### Usos

Cercos divisorios de terrenos donde se necesita seguridad e inviolabilidad.

Industrias, obradores, comercios, parques industriales, barrios cerrados, terrenos baldíos.

### Servicios

Ingeniería, Proyecto y ejecución de Obra Civil: Fundaciones.

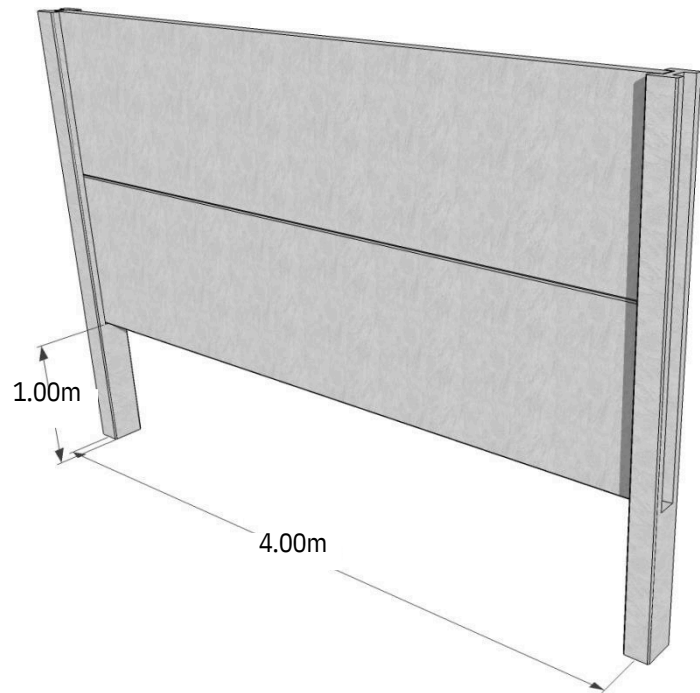
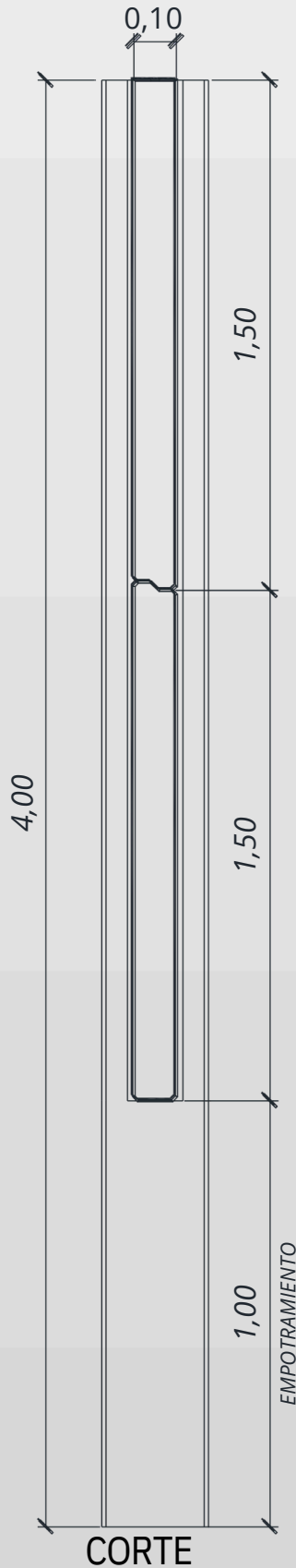
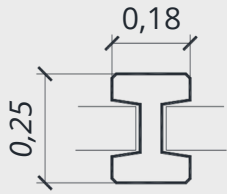
Ingeniería, Proyecto y ejecución del Montaje con grúas y maquinas viales propias: Columnas y placas premoldeadas.

# CERCOS MODULARES PREMOLDEADOS

Dimensiones del módulo: 4.00mx3.00x0.10m

Columnas tipo "H" con placas macizas de hormigón armado

Rápida solución para cerramientos de seguridad.



## SECUENCIA DE EJECUCIÓN

- 1 Desmalezar y nivelar la línea del cerco a realizar. Replantear los pozos. Realizar los pozos con la hoyadora.
- 2 Colocar una columna "H" en cada pozo. Aplomar y nivelar la columna. Apuntalar. Rellenar el hueco de la perforación con hormigón in situ.
- 3 Una vez fraguado el hormigón de la fundación se procede con el montaje de las placas premoldeadas.

